

СОДЕРЖАНИЕ

УСТАНОВКИ УЗО-«МЕДЭЛ» - НОВОЕ КАЧЕСТВО	2
<i>Преимущества ультразвуковой обработки изделий медицинского назначения перед ручной</i>	2
<i>Перечень средств, разрешенных к применению в УЗО</i>	4
<i>Особенности структурной организации установок</i>	6
<i>Преимущества УЗО-«МЕДЭЛ»</i>	8
<i>Рекомендации по организации рабочего места</i>	11
ПОРЯДОК РАБОТЫ С УСТАНОВКАМИ	13
<i>Конструктивные отличия установок</i>	13
<i>Меры безопасности при работе с установками</i>	16
<i>Подготовка к работе</i>	18
<i>Сборка подставки</i>	19
<i>Порядок работы</i>	21
<i>Некоторые приемы повышения эффективности очистки</i>	26
<i>Возможные причины получения положительных азопирамовых и амидопириновых проб</i>	27
ТЕХНИЧЕСКИЕ ХАРАКТЕРИСТИКИ	29
КОМПЛЕКТНОСТЬ	30
МАРКИРОВКА	31
ТЕХНИЧЕСКОЕ ОБСЛУЖИВАНИЕ	31
ХРАНЕНИЕ И ТРАНСПОРТИРОВАНИЕ	32
СВИДЕТЕЛЬСТВО О ПРИЕМКЕ	32
ГАРАНТИИ ИЗГОТОВИТЕЛЯ (ПОСТАВЩИКА)	33
РЕМОНТ	34
ЗАБОТА ОБ ОКРУЖАЮЩЕЙ СРЕДЕ	34

ПРИКАЗ МИНЗДРАВСОЦРАЗВИТИЯ РФ №753 от 01.12.2005г. «Об оснащении диагностическим оборудованием амбулаторно-поликлинических и стационарно-поликлинических учреждений муниципальных образований» декларирует обязательное наличие ультразвуковых моек в кабинетах:

- **гастроэнтеролога**
- **рефлексотерапевта**
- **ревматолога**
- **стоматолога-терапевта**
- **хирурга (с перевязочной)**
- **клинико-диагностических лабораториях**
- **эндоскопических отделениях (кабинетах)**

ПРЕИМУЩЕСТВА УЛЬТРАЗВУКОВОЙ ОБРАБОТКИ ИЗДЕЛИЙ МЕДИЦИНСКОГО НАЗНАЧЕНИЯ ПЕРЕД РУЧНОЙ

Предстерилизационная очистка (ПСО) изделий медицинского назначения (ИМН) самый трудоемкий и травмоопасный этап, от качества проведения которого во многом зависит распространение внутрибольничных инфекций (ВБИ).

Последовательность обработки медицинских инструментов включает в себя три этапа: дезинфекцию, предстерилизационную очистку (ПСО) и стерилизацию.

Здравый смысл диктует, а контролирующие органы (прежде СЭС, а теперь Роспотребнадзор) строго следят за тем, чтобы последовательность соблюдалась именно в такой очередности. И это более чем оправдано при ручной обработке. После использования инструмент является потенциально опасным. Для дальнейших манипуляций с ним его необходимо, как можно быстрее продезинфицировать, т.е. убить всю патогенную флору, которая попала на него от больного, для того, чтобы не заразился обрабатывающий инструменты персонал, и инфекция не начала бы свое дальнейшее распространение. Заражение в таких случаях может произойти элементарно: достаточно небольшого укола или незаметной, микроскопической трещинки, ранки на руке медицинского сотрудника. Вот почему так важно сразу же после использования и до начала очистки инструмент обеззаразить – продезинфицировать. Только после того, как он пробыл в дезинфицирующем растворе определенной время (для каждого средства оно свое, в среднем – 30 мин), необходимое для дезинфекции, можно приступать к следующему этапу – предстерилизационной очистке.

Так как современные растворы в большинстве своем бифункциональны – обладают и дезинфицирующими и моющими свойствами, очистку проводят в том же растворе, в котором проходила дезинфекция. Итак, ПСО представляет собой механическую очистку, отмывку от различных загрязнений (биологические жидкости; костная, жировая, эпителиальная ткани, лекарства и т.д.). От них, до недавнего времени, избавлялись с помощью щеток, салфеток, ершиков. Не всегда эти загрязнения видимы. При таком ручном труде требовать качественной однородной обработки поверхностей, особенно сложных инструментов с замковыми частями, каналами не приходилось. Кроме того, многие моюще-дезинфицирующие растворы фиксируют белковые загрязнения, как бы приваривая к инструментам кровь, гной, кусочки тканей. Отмыть их особенно в труднодоступных местах становится и вовсе проблематично. Риск травматизма и, следовательно, инфицирования при ПСО крайне велик: каждый зажим, каждый скальпель, каждую иглолку нужно тщательно очистить, не оставляя «мертвых зон». Это практически невозможно и на это требуется очень много времени.

$$t = (t_{\text{дезинфекции}} + 0,5_{\text{мин}} \times n)$$

где n – количество изделий

Общее время подготовки инструментов к стерилизации при ручной обработке

Ультразвуковые мойки позволяют автоматизировать процесс ПСО и интенсифицировать процесс дезинфекции: они чистят поверхности инструментов одинаково качественно, независимо от сложности конфигурации; чистят одновременно большие партии ИМН. При проведении дезинфекции и ПСО в одном растворе, и в ультразвуковой мойке ультразвуковую очистку можно включить во время дезинфекции инструментов на любом её этапе, даже в самом начале, не дав загрязнениям «прикипеть» к поверхности, а наоборот – разрушить их и тем, самым обеспечить более быстрый доступ дезинфектанта к обрабатываемым поверхностям.

Таким образом, помимо того, что при ультразвуковой предстерилизационной очистке практически полностью исключается тактильный контакт обслуживающего персонала с контаминированным (зараженным) инструментом и качество самой очистки составляет 100%, чего нельзя достичь при ручной очистке, времени на подготовку инструментов к стерилизации требуется в 2-3 раза меньше, чем только на

дезинфекцию и в разы, чем на дезинфекцию и ПСО вместе при ручной обработке.

$$t = t_{\text{дезинфекции}} : 2$$

Общее время подготовки инструментов к стерилизации при ультразвуковой обработке

Даже при использовании бифункциональных растворов, исключая этап отмывки между дезинфекцией и ПСО, при ручном способе это время складывается из времени (t) дезинфекции плюс не менее полминуты на каждый отдельный предмет независимо от размеров и сложности конфигурации. При ультразвуковой очистке максимально это время может равняться времени дезинфекционной экспозиции, так как режим очистки идет параллельно. А за счет того, что загрязнения разбиваются ультразвуком в первые же минуты дезинфекции это время сокращается в 2-3 раза. Последовательность этапов дезинфекции и ПСО больше не имеет значения. Целесообразно и предварительную очистку (до дезинфекции) проводить с помощью ультразвука. Подготовка инструментов к стерилизации в ультразвуковых мойках стала безопасной, качественной, быстрой.

Перечень средств, разрешенных для применения в УЗО

- | | |
|------------------------|--------------------------|
| 1. Абсолюцид | 18. Денталь Б300 |
| 2. Абсолюцид Форте | 19. Диабак |
| 3. Аквистин | 20. Дюльбак ДТБЛ |
| 4. Аламинол | 21. Зифа |
| 5. Аламинол Плюс | 22. Клиндезин®-специаль |
| 6. Алмироль | 23. Луч |
| 7. Альфадез | 24. Ника-Неодез |
| 8. Аминоцид | 25. Новодез Форте |
| 9. Бланизол-Пур | 26. Сальваниос рН7 |
| 10. Бриллиант | 27. Самаровка |
| 11. Бриллиантовый свет | 28. Септустин М |
| 12. БэбиДез | 29. Слейбак |
| 13. Велтолен | 30. Фавосент® концентрат |
| 14. Велтоцид | 31. Форизим |
| 15. Гексаниос Г+Р | 32. Форицид |
| 16. Дезолон | 33. Эмпауэр |
| 17. Дезэффект | 34. Энзимосепт |

Мы приводим здесь только режимы ПСО со средствами «Зифа» и «Луч». Все другие режимы привести не представляется возможным из-за того, что перечень средств, рекомендованных к применению в УЗО, постоянно пополняется. Режимы ультразвуковой очистки инструментов находятся в Инструкциях по применению каждого конкретного средства.

Средства «Луч» и «Зифа»

Режимы предстерилизационной очистки хирургических и стоматологических инструментов растворами средств «ЛУЧ» и «ЗИФА» с использованием установок УЗО5-01-«МЕДЭЛ» и УЗО10-01-«МЕДЭЛ»

Вид инструментов	Режим предстерилизационной очистки						
	Концентрация (% по препарату) рабочего раствора		Температура рабочего раствора, °С	Время обработки (мин) в ультразвуковой установке		Время (мин) ополаскивания инструментов под проточной водой	Время (мин) ополаскивания инструментов дистиллированной водой
	средства «Луч»	средства «Зифа»		УЗО5-01-«МЕДЭЛ»	УЗО10-01-«МЕДЭЛ»		
Хирургические инструменты: <ul style="list-style-type: none"> • не имеющие замковых частей (скальпель, пинцет и др.); • имеющие замковые части (зажим, корнцанг, ножницы и др.) 	0,5	0,5	не менее 18	3	5	3	0,5
	То же	То же	То же	10	15	То же	То же
Стоматологические инструменты: <ul style="list-style-type: none"> • не имеющие рифленых, спиральных и алмазных рабочих частей (зонд, гладилка, экскаватор, зеркало цельнометаллическое и др.); 	0,5	0,5	не менее 18	3	3	3	0,5

<ul style="list-style-type: none"> • имеющие рифленые спиральные рабочие части (боры твердо-сплавленные, дрель-боры, каналонаполнители и др.); • имеющие алмазные рабочие части (головки, диски и др.); • зеркала с амальгамой, щипцы 	То же	То же	То же	5	6	То же	То же
	-//-	-//-	-//-	8	10	-//-	-//-
	-//-	-//-	-//-	15	19	-//-	-//-

Обращаем внимание на то, что в моющие растворы на основе средств «Зифа» и «Луч» не входит перекись водорода и не требуют подогрева

Особенности структурной организации установок

Практически все зарубежные и отечественные ультразвуковые мойки реализованы в соответствии с традиционным техническим решением, суть которого заключается в следующем. Традиционные мойки (рис. 1) представляют собой УЗ-ванну из листа нержавеющей стали, к днищу которой тем или иным способом крепятся один или несколько УЗ-резонаторов. В ванну наливают моющий или моюще-дезинфицирующий раствор, а источником ультразвуковых колебаний для него являются рабочие торцы преобразователей, днище ванны и в некоторой степени стенки ванны. Обрабатываемые инструменты помещают в специальные металлические сетки-контейнеры и подвешивают в ванне на некотором удалении от ее дна. В этих мойках ультразвук в раствор вводится снизу.

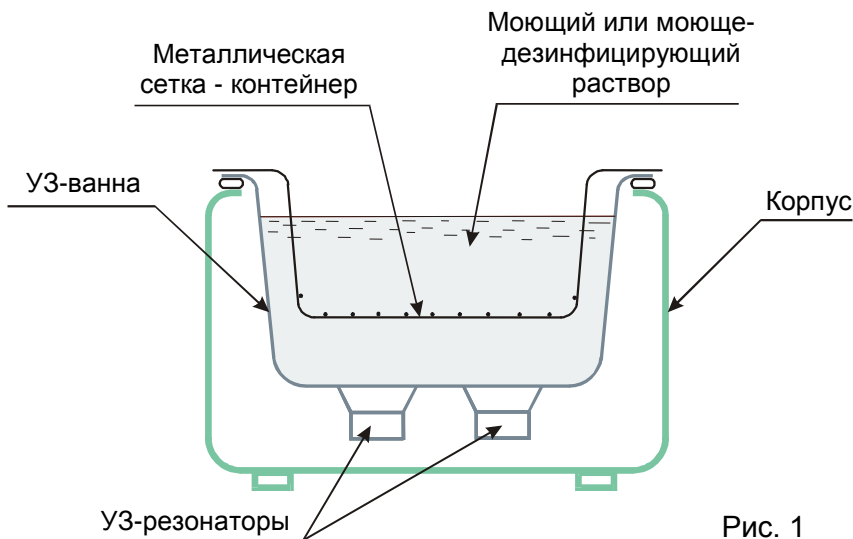


Рис. 1

Установки УЗО-«МЕДЭЛ» реализованы на базе серийных пластмассовых емкостей-контейнеров ЕДПО (рис. 2), состоящих из корпуса, поддона и крышки.

Емкости-контейнеры предназначены для дезинфекции, ручной предстерилизационной очистки и химической стерилизации изделий медицинского назначения, удобны, функциональны, просты и надежны в работе, пригодны для обработки инструментов практически любой сложности и размеров, защищают персонал от тактильного контакта с инструментами и ингаляционно-контакта с растворами.

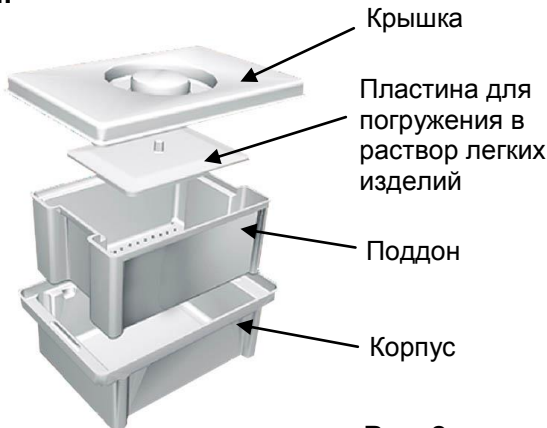


Рис. 2

Источник ультразвуковых колебаний - УЗ-резонатор – закреплен в крышке, а на дно поддона помещен рифленый металлический отражатель для улучшения однородности акустического поля и повышения эффективности обработки. Уровень раствора постоянный и должен обеспечивать акустический контакт с излучающей поверхностью (рис. 3).

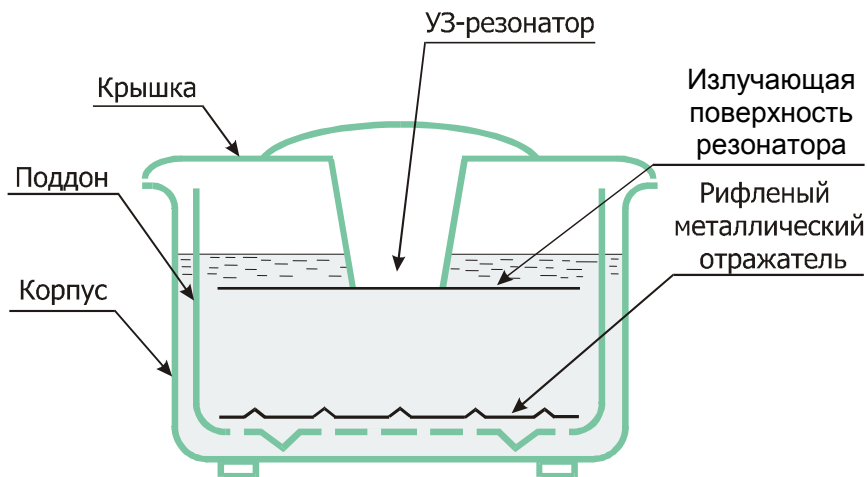


Рис. 3

Таким образом, в установках УЗО-«МЕДЭЛ» ультразвук вводится в раствор **сверху**, что принципиально отличает их от моек с традиционным техническим решением и приводит к ряду качественных отличий.

Взаимозаменяемость отдельных корпусных деталей ЕДПО и УЗО позволяют привнести в процесс обработки медицинских изделий ряд положительных моментов: улучшить условия и значительно повысить производительность труда, и, что наиболее важно, существенно снизить риск инфицирования медперсонала.

Преимущества УЗО-«МЕДЭЛ»

Отметим ряд отличительных особенностей ультразвуковых моек УЗО-«МЕДЭЛ» по сравнению с мойками традиционного типа, обусловленных введением ультразвука сверху и реализацией УЗО на базе полимерных емкостей-контейнеров.

При ультразвуковой обработке инструментов на дно ванны выпадает **осадок** (загрязнения), который при введении ультразвука сверху практически не влияет на качество очистки. В традиционных мойках накапливающийся осадок не только **снижает эффективность** УЗ-воздействия, но и создает вблизи дна некоторое облако из хлопьев продуктов обработки, заставляющее помещать инструменты как можно выше, чтобы не снизить качество обработки (рис. 4а).

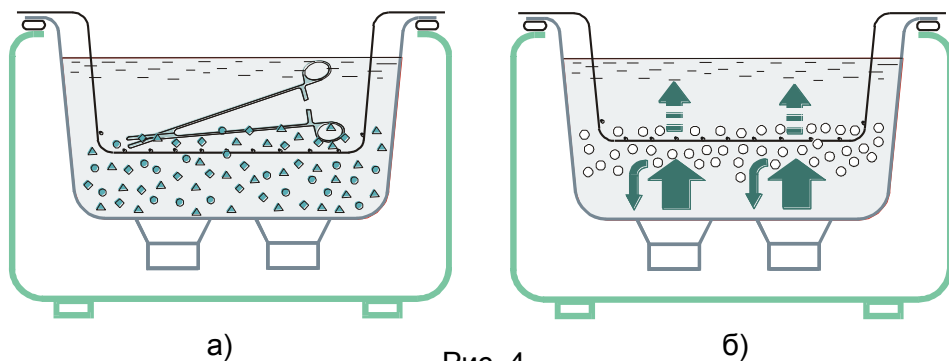


Рис. 4

Необходимость размещения инструментария в традиционных мойках в металлических сетках-контейнерах (для мелких инструментов сетки с малым шагом) затрудняет (экранирует) доступ УЗ-волн к объектам обработки. Вследствие экранирования интенсивность УЗ-колебаний в области инструментов всегда ниже, чем под сеткой и возникающее здесь кавитационное облако дополнительно препятствует прохождению УЗ-волн (рис. 4б). Все это, как и в первом случае, **приводит к необходимости неоправданного увеличения подводимой УЗ-мощности**. В УЗО-«МЕДЭЛ» инструментарий укладывается непосредственно на отражатель (а для УЗО1 в половинку чашки Петри) и ничто не препятствует доступу к нему УЗ-колебаний.

Существенным качественным отличием УЗО-«МЕДЭЛ» является практически постоянная нагрузка на излучающую поверхность, которая обусловлена в основном размерами «озвучиваемого» объема. Это обстоятельство приводит и к постоянству основного параметра УЗ-колебаний – интенсивности излучения. Тогда как в традиционных мойках уровень раствора, а значит объем загрузки, существенно образом влияет на эффективность очистки. Вот почему в ряде руководств по эксплуатации на эти изделия количество одновременно обрабатываемых инструментов ограничивается одним-двумя слоями.

В отличие от традиционных моек, которые «вынуждены», как мы видим, работать в области повышенных мощностей, установки УЗО-«МЕДЭЛ» функционируют, обеспечивая ту же эффективность очистки при мощностях в 2-3 раза меньших. И здесь важно подчеркнуть два **момента**: во-первых, значительно **уменьшаются размеры кавитационных пузырьков**, что приводит к увеличению их проникающей

способности и, следовательно, **более качественной очистке** – они способны «пролезть» даже в глухие отверстия, щели сложных шероховатых поверхностей, ушки игл и т.п. (рис. 5);

во-вторых, – **создается щадящий режим очистки**, который не приводит к порче (затуплению) инструментов.

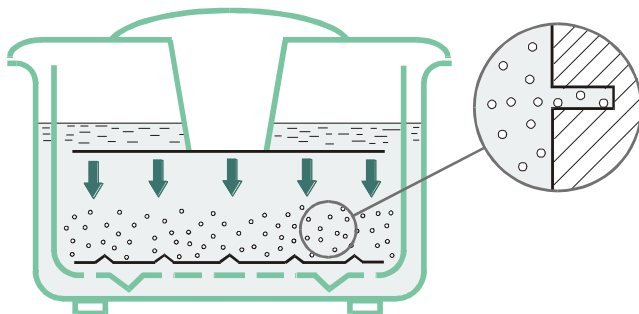


Рис. 5

Как было отмечено ранее, кавитационные пузырьки играют важную роль в процессе очистки от загрязнений. В установках УЗО-«МЕДЭЛ» облако кавитационных пузырьков перемещается от источника излучения - излучающей поверхности к отражателю (рис. 5), **подвергая обработке поверхность всего массива инструментов и отдавая им всю свою энергию**. В мойках традиционного типа энергия кавитационных пузырьков частично теряется, так как это движение осуществляется снизу-вверх и «облако» в результате сосредотачивается в границе раздела раствор-воздух, обеспечивая лишь «бурление» поверхности раствора, которое многими пользователями воспринимается как эффективность работы УЗ-мойки.

Организация очистки и дезинфекции медицинских инструментов с применением установок УЗО-«МЕДЭЛ» на базе полимерных емкостей-контейнеров ЕДПО и конструктивное расположение источника ультразвука в крышке дает еще ряд очевидных преимуществ их перед аналогами:

- позволяет повысить производительность труда за счет возможности реализации поточного (конвейерного) метода обработки и удобно организовать рабочее место, сосредоточив на нем весь процесс обработки инструментов;

- обеспечивает возможность УЗ-обработки на любой стадии этапа дезинфекции, совместив с ним собственно этап предстерилизационной очистки;
- позволяет исключить тактильный контакт с обрабатываемым инструментом, начиная с момента его сбора после применения до этапа стерилизации;
- позволяет экономно расходовать дезинфицирующие и моющие средства.

Ультразвук достаточно широко используется в медицинской практике для диагностики и лечения, однако это, как правило, кратковременное воздействие на организм пациента. При работе с УЗ-мойками обслуживающий персонал продолжительное время подвергается подобному воздействию, влияние которого в достаточной степени еще не изучено. В этом плане, существенное снижение подводимой и излучаемой мощности, а также реализация установок УЗО-«МЕДЭЛ» на базе контейнеров из пластмассы, которая «гасит» ультразвуковые колебания, **обеспечивают требуемую безопасность персонала.**

Рекомендации по организации рабочего места

Наиболее оптимально проблему размещения установок в отделениях ЛПУ могут решить специально созданные для этих целей подставка (рис. 6) и передвижные стеллажи СПЗ-01 (см. приложение).

Подставка обеспечивает возможность организации компактного рабочего места, защиту УЗ-генератора от попадания влаги, удобное расположение составных частей установки, органов управления и индикации, возможность применения дополнительных емкостей контейнеров.

Ультразвуковой генератор располагается в верхнем ярусе подставки (рис. 6). Ножки генератора устанавливаются в отверстия стоек.

Ультразвуковой излучатель укладывается на среднем ярусе подставки. Для того, чтобы раствор, стекающий с излучателя не попадал на поверхность рабочего места на нижний ярус подставки устанавливается поддон (см. рис. 6).



Во избежание механических повреждений подставки и ультразвукового излучателя НЕ РЕКОМЕНДУЕТСЯ устанавливать "рабочую" емкость на нижний ярус подставки.

Размещать подставку на рабочем месте следует таким образом, чтобы не было натяжения кабеля, соединяющего излучатель и генератор, а также сетевого шнура, подсоединяемого к электросети.

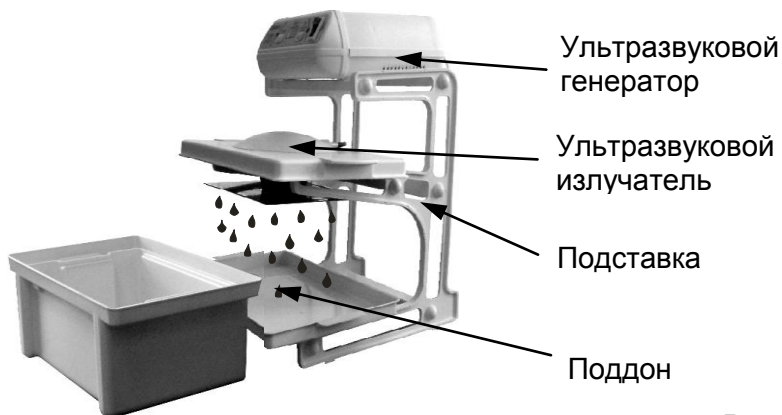


Рис. 6

Стеллажи, при необходимости, позволяют легко переместить установку с заполненной емкостью, например, к раковине во время промывки инструмента, при замене раствора, а также во время уборки помещения.

Дополнение установки УЗО-«МЕДЭЛ» соответствующими по объему емкостями-контейнерами и отражателями, полная взаимозаменяемость корпусов, крышек и поддонов позволяют использовать различные варианты организации процесса обработки медицинских инструментов и организации рабочих мест.

При работе с монофункциональными растворами многократного использования в одну из емкостей заливается дезинфицирующий раствор, в другую, соответственного объема, - моющий. Прошедшие дезинфекцию в первой емкости инструменты, вынимаются из неё в перфорированном поддоне, промываются в нем же под проточной водой и опускаются в моющий раствор второй емкости. Поддон из которой, переносится в первую ванну, после того, как из него выгрузили продезинфицированные и очищенные инструменты. И т.д.

Рассмотренный вариант позволяет удобно сосредоточить на одном рабочем месте весь процесс обработки инструментов до их стерилизации.

При больших объемах инструментов возможен вариант организации конвейерной обработки изделий (рис. 7), заключающийся в том, что ультразвуковая предстерилизационная очистка проводится в соответствующих по объему емкостях (в любом необходимом количестве), путем последовательного переноса на них излучателя ультра-

звук по мере заполнения этих емкостей подлежащими обработке инструментами. После окончания УЗ-обработки в первой емкости, съемная крышка с встроенным УЗ-излучателем переносится на другую емкость и процесс УЗ-обработки проводится уже в ней.

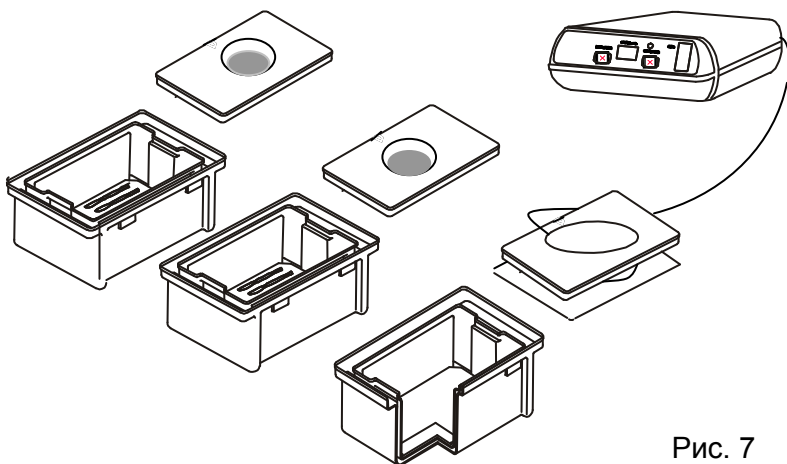


Рис. 7

Такой вариант организации рабочего места целесообразен для ЦСО, где инструменты, поступающие практически со всех отделений, подвергают предстерилизационной очистке и стерилизации. Использование установок УЗО-«МЕДЭЛ» и конвейерного метода УЗ-обработки инструментов позволят резко повысить производительность труда и существенно снизить риск инфицирования обслуживающего персонала.

ПОРЯДОК РАБОТЫ С УСТАНОВКАМИ

Конструктивные отличия установок

Елатомский приборный завод выпускает следующий модельный ряд УЗ моек:

- УЗО1-01 – рабочим объемом 1 литр;
- УЗО3-01 – рабочим объемом 3 литра;
- УЗО5-01 – рабочим объемом 5 литров;
- УЗО10-01 – рабочим объемом 10 литров.

Состав ультразвуковых установок УЗО-«МЕДЭЛ» схематично представлен на рис. 8.

В общем случае установка включает:

- ультразвуковой генератор (УЗ-генератор);
- ультразвуковой излучатель (УЗ-излучатель), вмонтированный в крышку от соответствующего ЕДПО и соединенный с УЗ-генератором коаксиальным кабелем);
- рабочую ванну, представляющую собой корпус с перфорированным поддоном от ЕДПО, на дно которого помещена пластина-отражатель.



Рис. 8

Установки УЗО-«МЕДЭЛ» реализованы на базе одно, трех, пяти и десятилитровых ЕДПО, однако различаются не только объемом рабочей ванны, но и конструкцией УЗ-излучателей.

В УЗО1, ориентированной на использование в стоматологических кабинетах, УЗ-излучатель «максимально приближен» к отражателю, образуя непосредственно под собой зону повышенной интенсивности УЗ-колебаний. Интенсивность колебаний в этой зоне достаточна чтобы «извлекать» из труднодоступных участков мелких стоматологических инструментов (например, из пазов бора, навитых рабочих участков зубных дрельборов) порошкообразные загрязнения от зубной эмали, пломбирочных материалов, тем самым облегчая труд при дальнейшей механической очистке инструментов. Обработанные ультразвуком загрязнения легко удаляются с помощью ерша или под

струей проточной воды. Учитывая то обстоятельство, что масса мелких инструментов мала, а интенсивность УЗ-колебаний повышена, инструменты для обработки рекомендуется укладывать в чашки Петри диаметром не более 80 мм. В противном случае (без чашки Петри) инструменты будут под действием ультразвука «скатываться» из зоны с повышенной интенсивностью и эффект обработки может быть не достигнут.

В УЗО3 – излучатель реализован на основе специальной крышки с отверстием, в котором устанавливается УЗ-излучатель от УЗО1 (рис. 9), габаритные размеры специальной крышки совпадают с габаритными размерами крышки от ЕДПО-3-01.

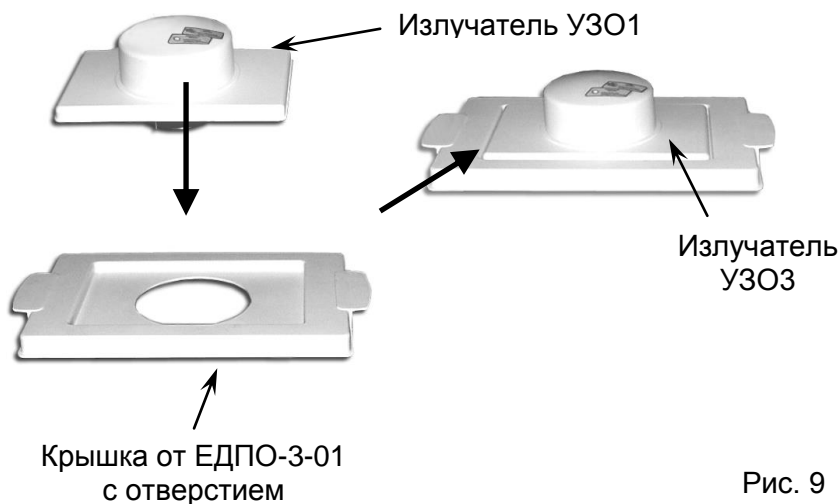


Рис. 9

УЗО3 может эффективно использоваться для очистки стоматологических инструментов в хирургических стоматологических отделениях от крови и других биологических загрязнений.

Конструктивное решение по оформлению излучателя для УЗО3 на основе излучателя УЗО1 (рис. 9) обеспечивается использованием одного УЗ-генератора для однолитровой и трехлитровой рабочих ванн. Это позволяет существенно расширить номенклатуру обрабатываемых изделий на одном рабочем месте.

В УЗО5 и УЗО10, которые можно отнести к мойкам широкого применения, излучатель дополнен специальной излучающей пластиной из нержавеющей стали (рис. 10), с помощью которой обеспечивается

равномерная в объеме ванны интенсивность ультразвукового поля (на уровне $0,3\div 0,5$ Вт/см²) достаточная для эффективной очистки от водорастворимых и частично растворимых полярных органических и неорганических соединений (кровь, белок, лекарства и т.п.), твердых и жидких пленок из масел и жиров растительного, минерального и животного происхождения и т.п.

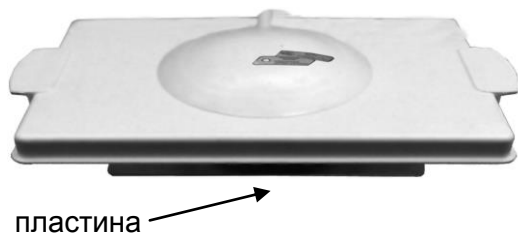


Рис. 10

Меры безопасности при работе с установками

- К использованию установки приступайте только после ознакомления с настоящим руководством по эксплуатации.

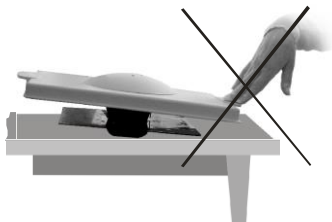
Внимание! Во избежание поражения электрическим током запрещается:

- **подключать установки в сеть, если вилка и розетка несовместимы;**

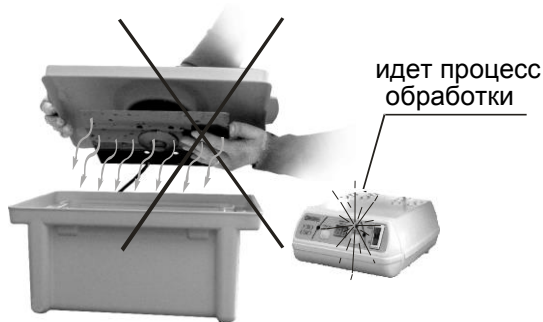
- **при подключении установок к сети пользоваться переходниками бытового назначения.**

- При правильной эксплуатации установки она полностью безопасна для пользования как с точки зрения возможности поражения электрическим током, так и с точки зрения воздействия ультразвука на организм.

- Оберегайте установку от ударов и контакта с открытым огнем.



- Не кладите УЗ-излучатель на стол и не надавливайте на край крышки.



• Не поднимайте УЗ-излучатель из раствора и не касайтесь излучателя во время процесса обработки.

• Не допускается включать режим обработки на время более 1 мин при наличии звукового сигнала об отсутствии контакта излучающей пластины с раствором. Перерыв между такими внештатными включениями должен быть не менее 10 мин.



• Не вставляйте в вентиляционные отверстия корпуса посторонние предметы. Не допускайте попадания влаги внутрь корпуса генератора.

• Убедитесь в отсутствии механических повреждений кабеля, вилки, сетевого шнура и корпусов ультразвукового генератора и ультразвукового излучателя. При наличии этих повреждений пользоваться установкой **ЗАПРЕЩАЕТСЯ!**

• Не допускается перекручивание коаксиального кабеля.

Дополнительная информация:

• Корпус и кнопки генератора выполнены из материалов, не проводящих электрический ток и защищают пользователя от контакта с элементами электронной схемы, расположенной внутри корпуса.

• Электронная схема установки такова, что ультразвуковой излучатель не находится под напряжением. Прикосновение к излучателю не приводит к поражению электрическим током даже в процессе обработки.

• Некоторые неудобства при эксплуатации УЗО могут быть связаны с характерным шумом (шипение, небольшой свист), возникающим

во время работы ультразвукового излучателя и являющимся следствием процесса **кавитации** – главного действующего фактора очистки в ультразвуковой мойке. Для ограждения окружающих от шума рекомендуется эксплуатировать установку в закрытом помещении без присутствия людей. Установка оповещает пользователя об окончании работы громким звуковым сигналом (фрагмент известной мелодии);

- Прикосновение к корпусу рабочей ванны в процессе обработки **не опасно**, т.к. ультразвуковые колебания, создаваемые излучателем, гасятся пластмассовым корпусом до безопасного уровня.

- Возможное появление на поверхности излучателя участков изменённого цвета в результате агрессивного действия применяемых химических средств не является дефектом и не снижает работоспособность установки и эффективность очистки.

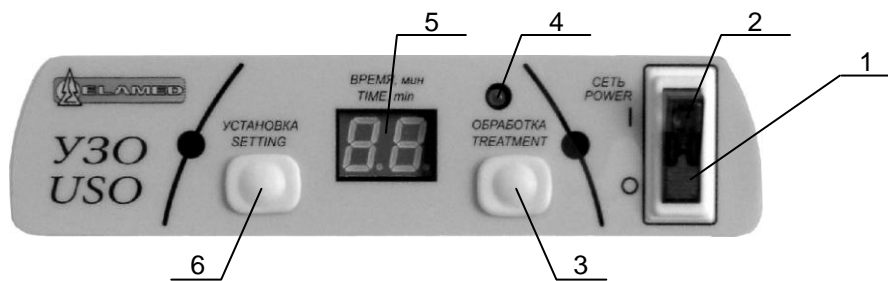
Подготовка к работе

- После длительного хранения или транспортирования при температуре ниже 10 °С перед включением выдержите установку в помещении с температурой от +10 °С до +35 °С не менее 4-х часов.

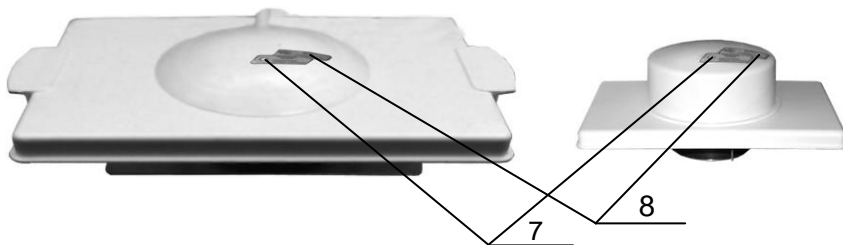
- При необходимости наружные поверхности установки продезинфицируйте 3%-ым раствором перекиси водорода с добавлением 0,5% моющего средства типа «Лотос» или 1%-ым раствором хлорамина путем 2-х кратного протирания салфеткой из бязи, смоченной раствором, с интервалом между протираниями 15 мин.

Разрешается дезинфицировать наружные поверхности другими дезинфицирующими средствами для изделий из пластмассы, металла и резины в соответствии с «Методическими указаниями по дезинфекции, предстерилизационной очистке и стерилизации изделий медицинского назначения №МУ-287-113 от 30.12.1998г.».

Ознакомьтесь с органами управления и индикации (рис. 11).



а) передняя панель ультразвукового генератора



б) ультразвуковые излучатели для различных УЗО

Рис. 11

- 1 – Выключатель сети питания, 220-230 В;
- 2 – Индикатор СЕТЬ;
- 3 – Кнопка включения ультразвуковой обработки «ОБРАБОТКА»;
- 4 – Индикатор ультразвуковой обработки;
- 5 – Цифровой индикатор времени, в минутах «ВРЕМЯ»;
- 6 – Кнопка установки продолжительности обработки «УСТАНОВКА»;
- 7 – Индикатор наличия контакта рабочей поверхности излучателя с раствором;
- 8 – Символ звуковой сигнализации об отсутствии контакта рабочей поверхности излучателя с раствором.

Примечания:

а) Цифровой индикатор времени указывает установленное или оставшееся (текущее) до момента окончания обработки время.

б) Помимо своего основного назначения индикаторы 4, 7 и звуковая сигнализация 8 свидетельствуют о работоспособности установки.

Установка и запоминание установленного времени обработки осуществляется следующим образом.

Нажатием и удержанием в нажатом положении кнопки «УСТАНОВКА» 6 (рис. 11а), добейтесь появления на цифровом индикаторе «ВРЕМЯ» 5 требуемой продолжительности обработки, при этом допускается переход показаний цифрового табло «ВРЕМЯ» через ноль. Запись установленной продолжительности обработки в долговременную энергонезависимую память УЗ-генератора осуществляется нажатием на кнопку «ОБРАБОТКА».

Сборка подставки

Для организации удобного рабочего места, на котором просто пользоваться органами управления УЗ-генератора, манипулировать

излучателем и поддоном рабочей ванны УЗО, заводом изготовителем выпускается специальная подставка.

Комплектность подставки (рис. 12):

- стойка №1(опорная) – 2 шт.
- стойка №2 – 2 шт.
- стойка №3 – 4 шт.
- поддон (на рис. 13 условно не показан) – 1 шт.
- колпачок – 12 шт.
- винт-саморез – 12 шт.

Габаритные размеры подставки (с поддоном) не более 360х425х395 мм

Масса подставки не более 1,3 кг

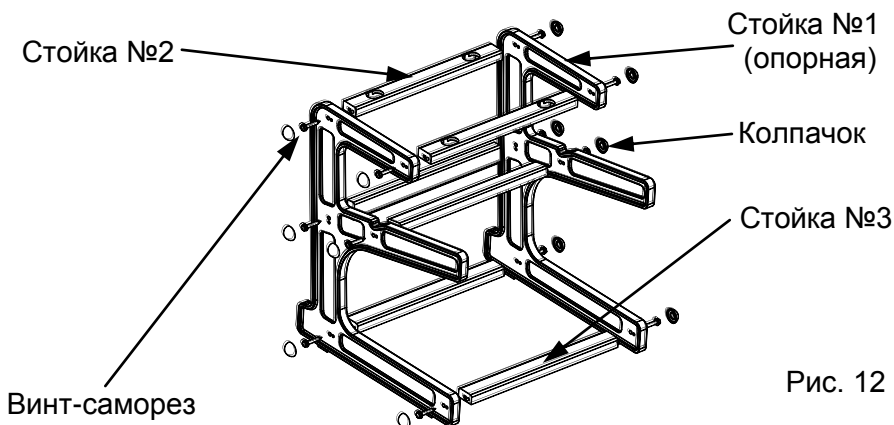


Рис. 12

Сборка подставки производится в следующей последовательности:

1. К опорным стойкам (стойка №1) сначала в ее нижней части, затем в средней части присоединить винтами-саморезами по две стойки (стойка №3) без затягивания винтов (Рис.13 а,б).

2. Установить полусобранную конструкцию на жесткую горизонтальную поверхность, обеспечить ее устойчивое положение одновременным нажатием на верхние части опорных стоек и затянуть винты с помощью рожкового ключа.

3. Присоединить к опорным стойкам стойки №2 (Рис.13 в). Винты затянуть ключом.

4. Одеть колпачки на половинки винтов-саморезов.

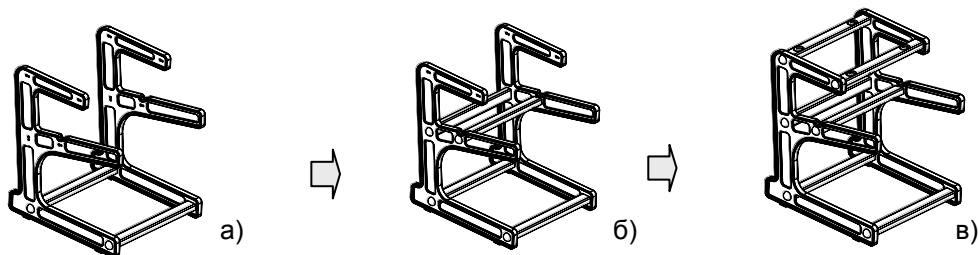


Рис. 13

Порядок работы



Рис. 14

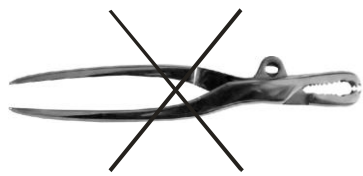
- 1 Поместите отражатель на дно поддона (Рис. 14).



Рис. 15

- 2 Уложите в поддон на отражатель инструменты, таким образом, чтобы к ним обеспечивался свободный доступ раствора (инструменты не должны касаться ультразвукового излучателя) (Рис. 15).

- Разъемные изделия должны быть в разобранном виде, а инструменты, имеющие замковые части, должны быть раскрытыми.



Неправильно



Правильно

Замковые части инструментов верхнего ряда должны быть расположены со сдвигом по отношению к замковым частям инструментов нижнего ряда.

- *Мелкие стоматологические инструменты (боры, дрельборы и т. п.) помещают в один слой в одну из половинок чашки Петри и устанавливают в центр поддона на отражателе.*

Чашка Петри



- 3 Опустите поддон с инструментами в корпус (Рис. 16).

Рис. 16

Уровень раствора



Рис. 17

- 4 Залейте инструменты моющим или моющее-дезинфицирующим раствором до отметки, находящейся на внутренней боковой поверхности поддона (Рис. 17).

- 5 Установите УЗ-излучатель в рабочее положение (Рис. 18).



УЗО1



УЗО5

Рис.18

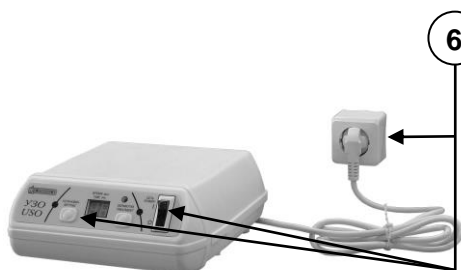
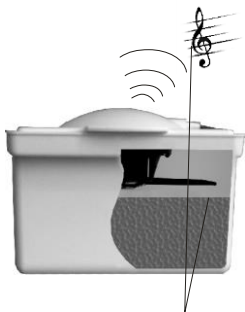


Рис.19

- 6 Подключите ультразвуковой генератор к электрической сети и включите его выключателем сетевого питания. При этом загорается индикатор СЕТЬ, а на цифровом индикаторе «ВРЕМЯ» отображается заранее установленная продолжительность или продолжительность предыдущей обработки. При необходимости может быть установлена новая продолжительность обработки (см. раздел «Подготовка к работе»).

7 Нажатием на кнопку «ОБРАБОТКА» 3 включите режим ультразвуковой обработки инструментов, при этом должен загореться индикатор ультразвуковой обработки 4.



Недостаточный уровень
раствора

Сразу же обратите внимание на состояние сигнализации о наличии контакта рабочей поверхности излучателя с раствором 7, которая имеется на ультразвуковом излучателе (Рис. 11б). Если индикатор горит и звуковая сигнализация отсутствует – уровень раствора в норме.

Рис. 20

Если уровень раствора недостаточен, начинает мигать индикатор и включается звуковая сигнализация (прерывистый тональный сигнал).

В этом случае необходимо:

- выключить ультразвуковой генератор нажатием кнопки выключателя СЕТЬ;
- снять УЗ-излучатель;
- долить моющей раствор до отметки находящейся на внутренней боковой поверхности поддона, рис.17;
- установить УЗ-излучатель в рабочее положение, рис.18;
- включить ультразвуковой генератор нажатием кнопки выключателя СЕТЬ, рис.19;
- включить режим ультразвуковой обработки нажатием на кнопку «ОБРАБОТКА», рис.11.

В процессе обработки на цифровом индикаторе «ВРЕМЯ» отображается время, оставшееся до момента окончания обработки.

По окончании режима обработки индикатор «ОБРАБОТКА» гаснет, а на цифровом индикаторе «ВРЕМЯ» отображается ранее установленное время обработки. Кроме того, для оповещения обслуживающего персонала об окончании режима обработки предусмотрена звуковая сигнализация (фрагмент известной мелодии).

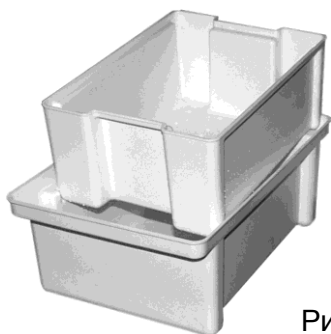


Рис. 21

- 8 Выключите ультразвуковой генератор, снимите УЗ-излучатель с емкости-контейнера и установите поддон с инструментами в выемки в верхней части корпуса для стекания раствора (Рис. 21).



Рис. 22

- 9 Ополосните инструменты в течение 3 мин под проточной водой, а затем в дистиллированной – в течение 0,5 мин. После споласкивания инструменты подсушите в сушильном шкафу до исчезновения влаги (Рис. 22).

Оставшийся в корпусе моющий раствор можно использовать для ультразвуковой обработки следующей партии инструментов (при условии многократности его применения и отсутствии признаков изменения внешнего вида: помутнение, изменение цвета, выпадение осадка и т.д.). В связи с тем, что ультразвуковое воздействие не влияет на рабочие свойства моющего раствора, его замену рекомендуется проводить в соответствии с «Методическими рекомендациями по дезинфекции, предстерилизационной очистке и стерилизации изделий медицинского назначения» № МУ-287-113 от 30.12.98 г. или другими нормативными документами, утвержденными МЗ РФ.

***Примечание.** При выключенном режиме ОБРАБОТКА (индикатор ОБРАБОТКА не горит) напряжение питания с ультразвукового излучателя снимается полностью.*

Некоторые приемы повышения эффективности очистки

На этапе дезинфекционной выдержки непродолжительная ультразвуковая обработка в начале дезинфекции (2-3 мин для УЗО5 и УЗО10 и 1-2 мин для УЗО1 и УЗО3) обеспечивает смачивание труднодоступных поверхностей (например, протяженные узкие каналы) и принудительную диффузию раствора внутрь загрязнений.

Наиболее опасным «загрязнителем» является кровь, которая может сохранить свои инфицирующие свойства даже после стерилизации. Ее гарантированно надо удалить со всех обрабатываемых поверхностей, какими бы сложными они не были. Кровь же, вступая в химическую реакцию с дезраствором (в особенности, содержащим перекись водорода), может выделять кислород и, если скрытая кровь находится в узком канале, то выделившийся кислород создает в нем газовую пробку, которая препятствует попаданию дезинфектанта. Кратковременное возбуждение ультразвуком за счет создания в растворе избыточного давления активизирует процессы капиллярного течения и диффузии. **Предварительная** ультразвуковая обработка в моюще-дезинфицирующем растворе стимулирует процесс дезинфекции инструментов. Ультразвук способствует «разбуханию» и разрушению загрязнений, ослаблению механических связей внутри них и с поверхностями инструментов, обеспечивает более быстрый доступ к обрабатываемым поверхностям дезинфицирующих средств. Предстерилизационная ультразвуковая очистка, проводимая по окончании процесса дезинфекции, проходит гораздо эффективнее в случае, если проводилась **предварительная** ультразвуковая обработка - уже «ослабленные» загрязнения начинают интенсивно удаляться за счет кавитационного воздействия и микропотоков.

При выполнении предстерилизационной очистки в том же растворе, что и дезинфекция, этот прием позволяет за время дезинфекции, предписанное методическим указанием на средство, обеспечить как полное обеззараживание инструментов, так и их качественную очистку.

Предварительная УЗ-обработка **перед дезинфекцией** оказывается практически незаменимой при использовании дезинфицирующих средств, обладающих способностью фиксировать органические загрязнения на поверхностях и в каналах инструментов (такие, как анолиты, альдегидо и спиртосодержащие растворы). Поэтому МУ-287-113 «Методические указания по дезинфекции, предстерилизационной очистке и стерилизации изделий медицинского назначения» предпи-

сывают до дезинфекции инструментов выполнять предварительную отмывку их от видимых загрязнений ручным способом.

Эту трудоемкую и опасную работу успешно выполняют ультразвуковые мойки УЗО-«МЕДЭЛ».

Примечания:

1. При проведении **предварительной** очистки в моющем растворе не рекомендуется снимать УЗ-излучатель с емкости до окончания процесса дезинфекции. Это обусловлено тем, что поверхность рабочей части УЗ-излучателя после контакта с раствором сама может стать носителем опасных инфекций.

2. При **предварительной** УЗ-обработке в моющем растворе утилизацию моющего раствора, а также дезинфекцию корпуса емкости, в которой осуществлялась предварительная ультразвуковая отмывка, необходимо производить с соблюдением противоэпидемических мер.

Использование моющих и моюще-дезинфицирующих средств

Одной из особенностей установок УЗО-«МЕДЭЛ» являются сравнительно небольшие уровни УЗ-воздействия, которые помимо щадящего режима, создаваемого для обрабатываемых изделий, не оказывают влияния на дезинфицирующую активность (живучесть) растворов. **В этом плане никаких ограничений на применение моющих и моюще-дезинфицирующих средств нет.**

Возможные причины получения положительных азопирамовых и амидопириновых проб

Выходные параметры и надежность работы установок УЗО-«МЕДЭЛ», гарантируют высокое качество обработки изделий медицинского назначения.

Появление положительных азопирамовых или амидопириновых проб может быть обусловлено только **двумя причинами:**

- **установка потеряла свою работоспособность**, причем наиболее вероятно из-за невыполнения правил ее эксплуатации;
- обслуживающим персоналом **не соблюдаются** общепринятые, отработанные в процессе многолетнего опыта **правила обработки инструментов**, изложенные в соответствующих Методических указаниях.

Для оценки работоспособности установки необходимо:

- убедиться в наличии индикации – **«Обработка»** на лицевой панели УЗ-генератора и **«Номинальный уровень раствора»** на крышке УЗ-излучателя, **при рабочем положении излучателя и включенном режиме «Обработка»;**

- проверить **уровень интенсивности УЗ-излучения**, обеспечивающего образование кавитационных пузырьков **по наличию разрушения** фольги (фольга алюминиевая пищевая, толщиной не более 11 мкм). Для этого необходимо выполнить следующие действия:

- **на дно поддона поместить отражатель, с наложенной на него фольгой. Фольгу следует накладывать на влажный отражатель. Разглаживать фольгу на отражателе нельзя, поскольку при этом из-под нее удаляется тонкий слой воды, а от этого зависит характер воздействия ультразвука. Подвернуть фольгу под отражатель по коротким сторонам, вдоль длинных сторон - обрезать. Это делается для того, чтобы при погружении отражателя в воду воздух из-под фольги беспрепятственно выходил.**

- включить УЗ-генератор и через две минуты работы проконтролировать состояние фольги. **На фольге должны быть разрушения в нескольких местах.** Если разрушений нет – это свидетельствует о неработоспособности установки.

- при работоспособной установке наиболее вероятной причиной положительных проб остается, все-таки, **несоблюдение нормативных правил обработки инструментов.**

Отсутствие должного качества обработки может иметь место в тех случаях, когда при использовании фиксирующих дезрастворов до дезинфекции не была проведена работа по предварительной очистке инструментов от белковых загрязнений (см. п. 2.7 №МУ-287-113). Или, когда не была проведена предварительная очистка использованных инструментов, и в последующем они хранились в сухом виде, вне дезинфектанта.

ТЕХНИЧЕСКИЕ ХАРАКТЕРИСТИКИ

- Установки работают от электросети переменного тока частотой 50 Гц, напряжением, 220 (-10%; +10%) В или 230 (-10%; +6%) В.
- Электрическая мощность, потребляемая установками, не более 200 ВА.
- Рабочая ультразвуковая частота – $22_{-1,6}^{+1,7}$ кГц.
- Диапазон излучаемой акустической мощности от 75 Вт до 110 Вт.
- Диапазон устанавливаемых временных интервалов обработки от 1 до 20 мин для изд. УЗО5-01, УЗО10-01 и от 1 до 10 мин для изд. УЗО1-01, УЗО3-01, интервал установки - 1 мин, относительное отклонение от установленного значения не более $\pm 5\%$.
- Запоминание установленного времени обработки при выключенном состоянии установки в течение не менее 48 ч.
- Установка УЗО-«МЕДЭЛ» должна обеспечивать в течение 8 ч циклический режим работы с 15-и минутными перерывами между режимами обработки.
- Индикация состояний:
 - включение сети;
 - режим обработки;
 - наличие контакта рабочей части УЗ-излучателя с раствором;
 - установленного и оставшегося времени обработки.
- Звуковая сигнализация состояний:
 - отсутствие контакта рабочей части УЗ-излучателя с раствором;
 - окончание времени обработки.
- Условия эксплуатации установок:
 - температура окружающего воздуха от +10 °С до +35 °С;
 - относительная влажность воздуха до 80% при температуре +25 °С.
- Габаритные размеры установок с учетом использования рекомендуемой подставки и установки рабочей ванны перед подставкой – не более:
 - для УЗО1-01-«МЕДЭЛ» - 430x520x500 мм;
 - для УЗО3-01-«МЕДЭЛ» - 430x580x500 мм;
 - для УЗО5-01-«МЕДЭЛ» - 430x640x500 мм;
 - для УЗО10-01-«МЕДЭЛ» - 530x700x500 мм.
- Масса установки УЗО-«МЕДЭЛ» с учетом рабочей ванны с отражателем и подставки:
 - УЗО1-01-«МЕДЭЛ» - $5,6 \pm 0,56$ кг
 - УЗО3-01-«МЕДЭЛ» - $7 \pm 0,7$ кг

- УЗО5-01-«МЕДЭЛ» - 9,6±0,96 кг
- УЗО10-01-«МЕДЭЛ» - 13,3±1,33 кг
- Средний срок службы не менее 5 лет.
- Наружные поверхности составных частей установок должны быть устойчивы к дезинфекции химическим методом по МУ-287-113: 3%-ым раствором перекиси водорода по ГОСТ 177 или 5%-ым раствором хлорамина по ТУ6-01-4689387-16.

КОМПЛЕКТНОСТЬ

Наименование составляющих частей	Количество в изделии			
	УЗО1	УЗО3	УЗО5	УЗО10
Ультразвуковой генератор	1	1	1	1
Ультразвуковой излучатель	1	1	1	1
Рабочая ванна в составе: корпус изд. ЕДПО-1-01, поддон изд. ЕДПО-1-01, крышка изд. ЕДПО-1-01, отражатель для УЗО1	1	-	-	-
Рабочая ванна в составе: корпус изд. ЕДПО-3-01, поддон изд. ЕДПО-3-01, крышка изд. ЕДПО-3-01, отражатель для УЗО3	-	1	-	-
Рабочая ванна в составе: корпус изд. ЕДПО-5-01, поддон изд. ЕДПО-5-01, крышка изд. ЕДПО-5-01, отражатель для УЗО5	-	-	1	-
Рабочая ванна в составе: корпус изд. ЕДПО-10-01, поддон изд. ЕДПО-10-01, крышка изд. ЕДПО-10-01, отражатель для УЗО10	-	-	-	1
Крышка с отверстием	1	1	-	-
<u>Дополнительные принадлежности</u>				
Подставка	1	1	1	1
ЕДПО-1-01*	+	-	-	-
ЕДПО-3-01*	-	+	-	-
ЕДПО-5-01*	-	-	+	-
ЕДПО-10-01*	-	-	-	+
Отражатель для УЗО1*	+	-	-	-
Отражатель для УЗО3*	-	+	-	-
Отражатель для УЗО5*	-	-	+	-
Отражатель для УЗО10*	-	-	-	+
Комплект фиксаторов (4 шт.)**	+	-	-	-

Примечание: * Количество соответствующих емкостей ЕДПО и отражателей при заказе определяется требованиями по организации рабочего места.

** Комплект фиксаторов для закрепления чашки Петри в центре поддона УЗО1.

МАРКИРОВКА

На установке нанесены следующие обозначения:



“Изделие класса II”.

Знак, указывающий на то, что аппарат по электробезопасности соответствует классу II по ГОСТ Р 50267.0-92 и МЭК 60601-1:2005;



Знак, указывающий согласно ГОСТ Р 50267.0-92 на необходимость обратиться к эксплуатационным документам, согласно МЭК 60601-1:2005 на то, что он применяется в эксплуатационных документах для предупреждений, связанных с безопасностью и эффективностью эксплуатации изделия;



Соответствие отечественным нормативным документам.



Соответствие требованиям технического регламента Таможенного Союза 020/2011.

ТЕХНИЧЕСКОЕ ОБСЛУЖИВАНИЕ

- Техническое обслуживание осуществляется персоналом, эксплуатирующим установку.

Порядок технического обслуживания указан в таблице.

Наименование работы	Периодичность
1. Профилактический осмотр установки.	Не реже одного раза в три месяца.
2. Очистка от пыли и грязи.	По мере необходимости.
3. Проверка уровня интенсивности УЗ-излучения.*	Не реже одного раза в полгода.

* Методика проверки изложена в разделе «Возможные причины получения положительных азопирамовых и амидопириновых проб».

- Текущий ремонт установки осуществляется по договору между потребителем и предприятием-изготовителем или его представительством после технического освидетельствования представителями изготовителя характера и степени его неисправности.

- По окончании ремонта установка передается пользователю с установлением гарантийного срока, начало которого исчисляется с момента её передачи.

ХРАНЕНИЕ И ТРАНСПОРТИРОВАНИЕ

Установка должна храниться в условиях 2 по ГОСТ15150-69 в неотапливаемых хранилищах при температуре воздуха от +40 °С до минус 50 °С, относительной влажности воздуха не более 98% при температуре воздуха +25 °С или 80% при температуре воздуха +20 °С.

Установка транспортируется всеми видами закрытого транспорта в соответствии с правилами перевозки грузов, действующими на данном виде транспорта в условиях 5 по ГОСТ 15150-69:

- температура воздуха от минус 50 °С до +50 °С;
- относительная влажность воздуха до 100% при температуре 25 °С или 80% при температуре 20 °С.

СВИДЕТЕЛЬСТВО О ПРИЕМКЕ

Установка для ультразвуковой механизированной предстерилизационной очистки медицинских инструментов со световой и звуковой индикацией процесса

УЗО-«МЕДЭЛ»

УЗО1

УЗО5

УЗО3

УЗО10

заводской номер _____, соответствует техническим условиям ТУ 9451-001-12197812-2002 и признана годной для эксплуатации.

Дата выпуска _____

М.П.

(подпись лица, ответственного за приемку)

Установка для ультразвуковой механизированной предстерилизационной очистки медицинских инструментов со световой и звуковой индикацией процесса УЗО-«МЕДЭЛ» упакована согласно требованиям, предусмотренным конструкторской документацией.

Дата упаковки _____

Упаковку произвел _____

М.П.

ГАРАНТИИ ИЗГОТОВИТЕЛЯ (ПОСТАВЩИКА)

Изготовитель гарантирует соответствие качества установки требованиям технических условий руководства по эксплуатации при соблюдении потребителем условий и правил хранения, транспортирования и эксплуатации.

Гарантийный срок эксплуатации – 12 месяцев со дня продажи.

В течение гарантийного срока предприятие-изготовитель безвозмездно ремонтирует или заменяет установку и ее составные части по предъявлении гарантийного талона.

Условия гарантии

Гарантия действительна только при наличии правильного и четко заполненного гарантийного талона с указанием заводского номера изделия, даты продажи и четкой печатью торгующей организации.

ВНИМАНИЕ!

На гарантийное обслуживание изделия принимаются только в упаковке завода – изготовителя.

При отправлении на ремонт ультразвуковой излучатель должен быть вложен в корпус ЕДПО (см. рис.18), во избежание его повреждения. Повреждения, полученные при несоблюдении данной рекомендации, будут отнесены к не гарантийному ремонту и устраняются за счет отправителя.

Гарантия не распространяется на следующие случаи:

- если установка имеет следы постороннего вмешательства или была попытка ремонта в неуполномоченном сервисном центре;
- если обнаружены несанкционированные изменения конструкции или схемы установки;
- если установка имеет механические повреждения;
- если установка имеет повреждения, вызванные попаданием внутрь посторонних предметов, веществ, жидкостей;
- если установка имеет повреждения, вызванные несоответствием параметров питающей сети требованиям Государственных стандартов.

Электрические схемы, описание и другую техническую документацию изготовитель высылает по запросу уполномоченных сервисных центров.

Для ремонта неисправная установка вместе с руководством по эксплуатации и пояснительной запиской отправляются по адресу:

*391351, Рязанская обл., Касимовский район, р.п. Елатьма,
ул. Янина, 25, АО «ЕПЗ».*

Дополнительную информацию по эксплуатации и ремонту можно получить по телефону (49131) 2-04-57.

Вопросы по качеству изделия и сервисному обслуживанию можно задать по телефону круглосуточной бесплатной горячей линии – 8 800 200 01 13

РЕМОНТ

Краткие записи о произведенном ремонте.

Установка для ультразвуковой механизированной предстерилизационной очистки медицинских инструментов со световой и звуковой индикацией процесса

УЗО-«МЕДЭЛ»

заводской номер _____ .

Причина поступления в ремонт _____

Сведения о произведенном ремонте _____

Установка для ультразвуковой механизированной предстерилизационной очистки медицинских инструментов со световой и звуковой индикацией процесса

УЗО-«МЕДЭЛ»

заводской номер _____ принята в соответствии с обязательными требованиями государственных стандартов и действующей технической документацией и признана годной к эксплуатации.

Исполнитель ремонта гарантирует соответствие изделия требованиям действующей технической документации при соблюдении потребителем требований настоящего документа.

Гарантийный срок эксплуатации установки – 12 месяцев со дня передачи изделия потребителю.

Контролер ОТК

М.П.

_____ (личная подпись)

_____ (расшифровка подписи)

_____ (год, месяц, число)

ЗАБОТА ОБ ОКРУЖАЮЩЕЙ СРЕДЕ


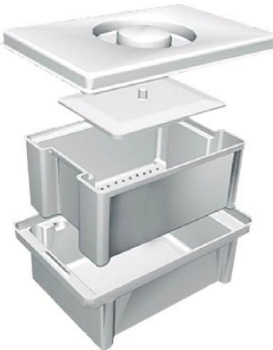
Корпусные детали изделия изготовленные из высококачественных пластмасс подлежат переработке в виде конструкционных материалов повторному использованию. Электротехнические и электронные компоненты утилизируются отдельно в специализированных для этих целей центрах согласно местному законодательству. Утилизация этих компонентов с бытовыми отходами не допускается

Правильная утилизация отработанного изделия поможет предотвратить возможные негативные последствия для окружающей среды и здоровья человека.

Медицинское оборудование и аксессуары
Емкости-контейнеры полимерные для дезинфекции и предстерилизационной обработки медицинских изделий
ЕДПО-1-01, ЕДПО-3-01, ЕДПО-5-01, ЕДПО-10-01, ЕКАДХ – 0,1/01, ЕКпДХ – 0,1/01

Технические характеристики

Назначение: емкости-контейнеры полимерные ЕДПО, ЕКАДХ-0,1/01-«ЕЛАТ» (из армлена – автоклавируемые), ЕКпДХ-0,1/01-«ЕЛАТ» (из полистирола – неавтоклавируемые) предназначены для дезинфекции и предстерилизационной обработки и хранения медицинских изделий.

Внешний вид	Наименование	Полезный объем	Полный объем	Масса	Габаритные размеры
	ЕКпДХ – 0,1/01 ЕКАДХ – 0,1/01	-	0,1л±5%	Не более 0,1кг	91х85х73
	ЕДПО-1	1	1,6	0,46	223×149×91
	ЕДПО-3	3	5	1,1	315×206×125
	ЕДПО-5	5	7,5	1,9	394×260×155
	ЕДПО-10	10	15	3,7	496×328×195

**ЕЛАТОМСКИЙ ПРИБОРНЫЙ ЗАВОД –
 ВСЕ ДЛЯ ЗДОРОВЬЯ. ЗДОРОВЬЕ ДЛЯ ВАС**

391351, Рязанская область, р.п. Елатьма.

Телефон/факс (49131) 4-38-29, 2-04-57.

E-mail: admin@elamed.com www.elamed.com

**Медицинское оборудование и аксессуары
КОНТЕЙНЕР ПОЛИМЕРНЫЙ ДЛЯ ХИМИЧЕСКОЙ ДЕЗИНФЕКЦИИ И
ТРАНСПОРТИРОВКИ ОТРАБОТАННЫХ МЕДИЦИНСКИХ
МАТЕРИАЛОВ И ИНСТРУМЕНТОВ КДХТ-01-«ЕЛАТ»
ГИКС.942711.100 ТУ**

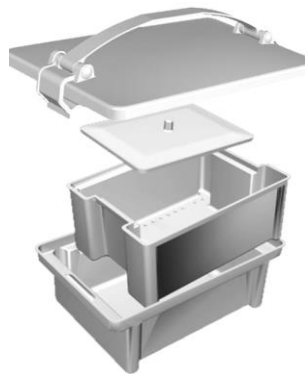


Предназначен для дезинфекции отработанных медицинских материалов и инструментов в передвижных условиях.

Контейнер КДХТ-01 создан по заявке сотрудников станций «Скорой медицинской помощи» и Центров Госсанэпиднадзора для замены небезопасной и неудобной тары (клеенчатых, полиэтиленовых мешков и др.), по сравнению с которой он **исключает вероятность травматизма и заражения ВБИ медицинского персонала.**

Технические характеристики:

- Габариты 340x220x190 мм.
- Масса 1,2 кг.
- Полный объем (5,0 ± 0,15) л.
- Средний срок службы не менее 2 лет.



**ЕЛАТОМСКИЙ ПРИБОРНЫЙ ЗАВОД –
ВСЕ ДЛЯ ЗДОРОВЬЯ. ЗДОРОВЬЕ ДЛЯ ВАС**

391351, Рязанская область, р.п. Елатьяма.
Телефон/факс (49131) 4-38-29, 2-04-57.
E-mail: admin@elamed.com
www.elamed.com

Медицинское оборудование и аксессуары

Стеллаж передвижной для размещения дезинфекционного оборудования СПЗ-01-«ЕЛАТ» (ТУ 9451-009-24320270-2002)



Технические характеристики:

- масса – не более 10 кг;
- нагрузка – 45 кг (15 кг на одну полку);
- размеры – 860×680×430 мм.

Назначение: передвижной пластмассовый стеллаж предназначен специально для емкостей-контейнеров ЕДПО и ультразвуковых установок УЗО, но может быть использован также для размещения другого медицинского оборудования и инструментов.

**ЕЛАТОМСКИЙ ПРИБОРНЫЙ ЗАВОД –
ВСЕ ДЛЯ ЗДОРОВЬЯ. ЗДОРОВЬЕ ДЛЯ ВАС**

391351, Рязанская область, р.п. Елатьма.
Телефон/факс (49131) 4-38-29, 2-04-57.
E-mail: admin@elamed.com
www.elamed.com